

Fiche technique

Caractéristiques du produit



Cellule de refroidissement pour INFINITY 2011

Modèle	Code SAP	00011987
UNIT 4 HP	Groupe d'articles	Šokery a multifunkční zařízení

Code SAP	00011987	Poids net [kg]	159.00
Largeur nette [mm]	1352	Puissance électrique [kW]	3.250
Profondeur nette [mm]	760	Alimentation	400 V / 3N - 50 Hz
Hauteur nette [mm]	892		

Fiche technique

Dessin technique



Cellule de refroidissement pour INFINITY 2011

Modèle

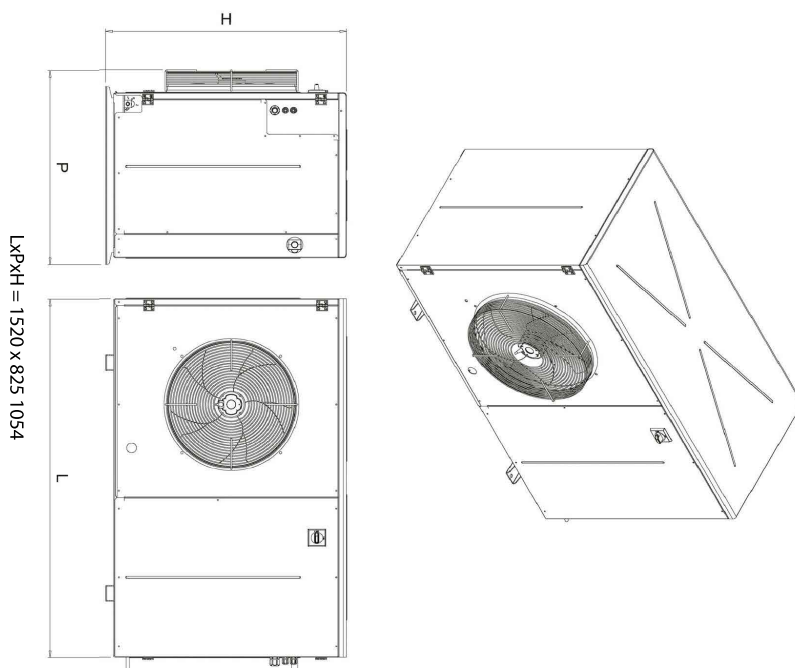
Code SAP

00011987

UNIT 4 HP

Groupe d'articles

Šokery a multifunkční zařízení



Fiche technique

Paramètres techniques



Cellule de refroidissement pour INFINITY 2011

Modèle	Code SAP	00011987
UNIT 4 HP	Groupe d'articles	Šokery a multifunkční zařízení

1. Code SAP:

00011987

2. Largeur nette [mm]:

1352

3. Profondeur nette [mm]:

760

4. Hauteur nette [mm]:

892

5. Poids net [kg]:

159.00

6. Largeur brute [mm]:

1520

7. Profondeur brute [mm]:

825

8. Hauteur brute [mm]:

1064

9. Poids brut [kg]:

169.00

10. Type d'appareil:

Appareil électrique

11. Puissance électrique [kW]:

3.250

12. Alimentation:

400 V / 3N - 50 Hz

13. Réfrigérant:

R452a